

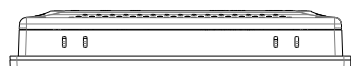


### ◆ 特点

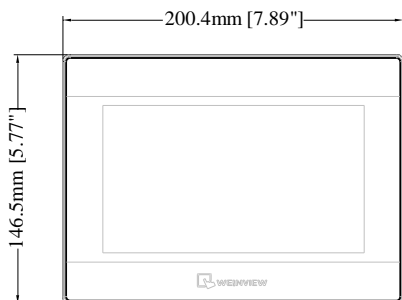
- 宽输入电压范围 10.5~28VDC
- 7" 800x480 TFT LCD, LED 背光灯
- 无风扇冷却系统
- 内建储存内存及万年历
- IP65 面板防护等级
- COM2 RS-485 支持 MPI 187.5K
- 内置电源隔离保护

显示	显示器	7" TFT
	分辨率	800 x 480
	亮度 (cd/m <sup>2</sup> )	350
	对比度	500:1
	背光类型	LED
	背光寿命	>30,000 小时
	色彩	16M
触控面板	LCD 可视角 (T/B/L/R)	70/50/70/70
	类型	四线电阻式
存储器	触控精度	动作区 长度(X)±2%, 宽度(Y)±2%
	闪存 (Flash)	128 MB
处理器	内存 (RAM)	128 MB
	处理器	ARM RISC 528MHz
I/O 接口	SD 卡插槽	无
	USB Host	USB 2.0 x 1
	USB Client	无
	以太网接口	无
	串行接口	COM1: RS-232, COM2: RS-485 2W/4W
	RS-485 双重隔离保护	无
	CAN Bus	无
	声音输出	无
	影像输入	无
万年历		内置
电源	输入电源	10.5~28VDC
	电源隔离	内置
	功耗	1A@12VDC ; 450mA@24VDC
	耐电压	500VAC (1 分钟)
	绝缘阻抗	超过 50MΩ at 500VDC
	耐振动	10 to 25Hz (X, Y, Z 轴向 2G 30 分钟)
规格	PCB 涂层	无
	外壳材质	工程塑料
	外形尺寸 WxHxD	200.4 x 146.5 x 34 mm
	开孔尺寸	192 x 138 mm
	重量	约 0.52 kg
	安装方式	面板安装
操作环境	防护等级	NEMA4 / IP65 Compliant Front Panel
	储存环境温度	-20° ~ 60°C (-4° ~ 140°F)
	操作环境温度	0° ~ 50°C (32° ~ 122°F)
	相对环境湿度	10% ~ 90% (非冷凝)
认证	CE	符合 CE 认证标准
软件		限于简体中文版 EBPro V5.07.01 或更新版本使用

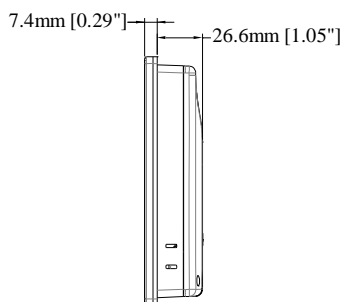
## 外形尺寸图



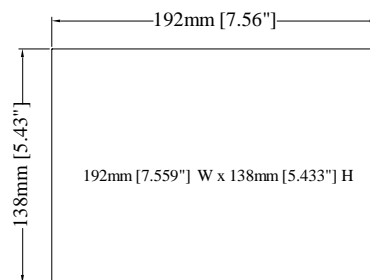
Top View



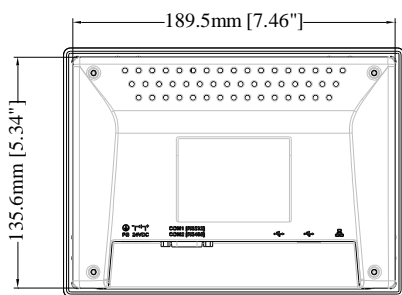
Front View



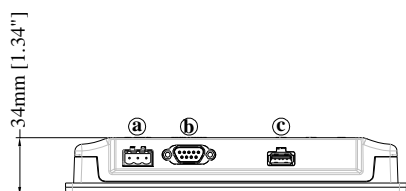
Side View



Cutout Dimensions



Rear View



Bottom View

a	电源接口	c	USB Host
b	COM1 RS-232 COM2 RS-485 2W/4W		

### 脚位定义

COM1 [RS232], COM2 [RS485] 9 针 D 型 公座

PIN#	COM1 RS-232	COM2 RS-485	
		4W	2W
1		Rx-	Data-
2		Rx+	Data+
3		Tx-	
4		Tx+	
5	GND		
6	TxD		
7	RTS		
8	CTS		
9	RxD		